

# STEINHOF Montage und Gebrauchsanleitung für die Anhängerkupplung: Mazda 6 (GJ),(Kombi)

(2013 - )

## Katalognummer M-042

### Verwendungsbereich

Die Anhängerkupplung **M-042** ist für das Ziehen eines Anhängers bestimmt. Die Anhängerkupplung besitzt das Prüfzeichen **E20**.

### Vorbedingungen für die Montage der Anhängerkupplung

Die Anhängerkupplung **M-042** darf nur an Fahrzeugen montiert und genutzt werden, deren Karosserie in einem einwandfreien technischen Zustand ist. Die Anhängerkupplung darf nur entsprechend der folgenden Anleitungen montiert und genutzt werden.

Alle Schrauben und Muttern entsprechend dem in der folgenden Tabelle angegebenen Drehmoment (Mo) anziehen (das Drehmoment bezieht sich jeweils auf Schrauben der Festigkeitsklasse 8.8):

M8	-	25 (Nm)	M12	-	85 (Nm)
M10	-	50 (Nm)	M16	-	200 (Nm)

### Nutzungsbedingungen

Die Anhängerkupplung **M-042** besitzt ein Typenschild, das die Parameter für eine ordnungsgemäße und sichere Belastung der Kupplung angibt:

Typ: <b>M-042</b>	Katalognummer von der Anhängerkupplung
<b>A50-X</b>	Kupplungsklasse
<b>E20 55R-01 3798</b>	Die Homologationsnummer der Anhängerkupplung
<b>D = 10,1 kN</b>	D-Wert
<b>S = 75 kg</b>	Stützlast
<b>R = 1800 kg</b>	Max. Anhängerlast

### Der D-Wert wird nach folgender Formel berechnet:

$$D = g \times \frac{T \times R}{T + R} \text{ kN}$$

**T**- zulässiges Gesamtgewicht des Zugfahrzeugs (oder auch eines Schleppzuges) in Tonnen; einschließlich, falls gegeben, der senkrechten Achslast des Anhängers auf die Zentralachse

**R**- zulässiges Gesamtgewicht eines PKW-Anhängers mit einer in der Senkrechten beweglichen Deichsel oder eines Aufliegers (in Tonnen)

**g**- Erdbeschleunigung (9,81 m/s<sup>2</sup>).

Während der Nutzung sind die einzelnen Kupplungsteile in einem einwandfreien technischen Zustand zu halten und vor Korrosion zu schützen. Während des Schleppvorgangs ist der Anhänger zusätzlich mit einem Seil oder einer Kette von entsprechender Stärke mit dem Zugfahrzeug zu verbinden. Während der Nutzung der Anhängerkupplung sind von Zeit zu Zeit die Verschraubungen zu überprüfen und gegebenenfalls nachzuziehen.

### Montageanleitung:

Die Anhängerkupplung **M-042** besteht aus :

1. Gestell	- 1 Stück	7. Schraube M12x1,25x40	- 4 Stück
2. Kupplungskugel	- 1 Stück	8. Schraube M12x65	- 2 Stück
3. Steckdosenhalterung	- 1 Stück	9. Federring Ø12,2	- 12 Stück
4. Rechte Stütze	- 1 Stück	10. Rundunterlegscheibe Ø13,0	- 12 Stück
5. Linke Stütze	- 1 Stück	11. Mutter M12	- 6 Stück
6. Schraube M12x40	- 6 Stück		

### Um die Anhängerkupplung M-042 richtig zu montieren ist folgende Beschreibung einzuhalten:

- Die Montage der Anhängerkupplung **erfordert die Demontage und einen Anschnitt** der hinteren Stoßstange.
- Den Auspuffschaldämpfer aus dem Hacken abhängen.
- Die hintere Stoßstange mit der Stoßstangeverstärkung demontieren (die Stoßstangeverstärkung wird nicht wieder benutzt).

- Die Stützen (4, 5) an die Außenseite der Längsträger anlegen und mit den Schrauben M12x1,25x40 (7), zusammen mit den Federringen Ø12,2 (9) und mit den Rundunterlegscheiben Ø13,0 (10) festschrauben.
- Zwischen die montierten Stützen (4, 5) das Gestell (1) einschieben und mit den Schrauben M12x40 (6) zusammen mit den Rundunterlegscheiben Ø13,0 (10), mit den Federringen Ø12,2 (9) und mit den Muttern M12 (11) festschrauben.
- Den Anschnitt der hinteren Stoßstange nach Zchg. 1 durchführen.
- Die Stoßstange montieren und den Auspuffschaldämpfer wieder aufhängen.
- An das Gestell (1) die Kupplungskugel (2) und die Steckdosenhalterung (3) mit den Schrauben M12x65 (8) zusammen mit den Rundunterlegscheiben Ø13,0 (10), mit den Federringen Ø12,2 (9) und mit den Muttern M12 (11) anschrauben.

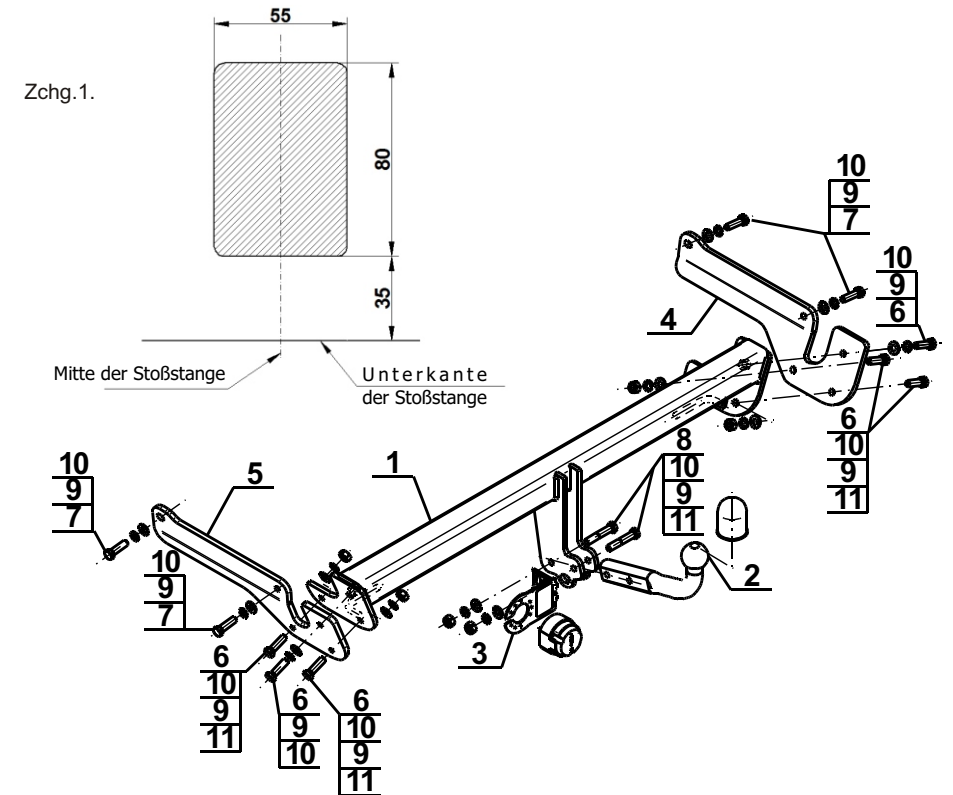
**Die Einhaltung vorliegender Gebrauchsanleitung versichert richtige Montage  
Und Nutzung der Anhängerkupplung M-042.**

Montage der Anhängerkupplung **M-042** soll ins Fahrzeugschein eingetragen werden.

**Achtung:** Nach 1000 km sind die Schraubverbindungen nachzuprüfen. Die Kugel ist sauber einzuhalten und mit Schmierfett einzuschmieren. Eine Kugelschutz ist zu verwenden.

Alle mechanischen Beschädigungen der Anhängerkupplung **M-042** schließen weitere Nutzung aus. Die beschädigte Anhängerkupplung ist nicht reparierbar. Sollte die Art der Montage nicht eingehalten oder falsch genutzt werden, übernimmt der Hersteller keine Verantwortung für entstandenen Schaden.

### Montageschema:



**Achtung:** Im Preis der Anhängerkupplung ist kein Elektrosatz enthalten.

**Die Anhängerkupplung muss nicht beim TÜV vorgeführt werden, da diese mit dem Zeichen E20 ausgezeichnet ist, es sei denn, dass aktuelle Vorschriften es anders bestimmen. Diese Montageanleitung dient als ABE und muss mit den Fahrzeugpapieren mitgeführt werden.**